



Płyta ceramiczna PKN631FP2E

Indeks: 156988 Producent: BOSCH Kod producenta: PKN631FP2E

Cena: 1,672.53 zł

Opis

Płyta ceramiczna PKN631FP2E

Producent: Bosch

Właściwości

- Opis Płyta ceramiczna: gotowanie i czyszczenie jest szczególnie łatwe DirectSelect: bezpośredni, prosty wybór żądanego pola grzewczego, poziomu mocy i dodatkowych funkcji. Strefa Kombi: dodatkowa strefa, którą można uaktywnić, doskonała do umieszczenia na niej np. brytfanki. Strefa 21cm: strefa gotowania o zmiennym zasięgu Płyta ze szlifem: eleganckie wykończenie ze szlifem z przodu płyty. PowerBoost: zwiększ moc o 20% przy gotowaniu na elektrycznej płycie grzewczej. Bezpośrednio do celu Dzięki intuicyjnemu panelowi sterowania DirectSelect, można wybrać strefy gotowania i ustawić dokładny poziom mocy szybko i łatwo. Zagotuj to szybciej Czy masz czasem ochotę zwiększyć nieco moc przy podgrzewaniu garnków? Funkcja PowerBoost w naszych płytach elektrycznych dodaje naprawdę dużo mocy dla przyspieszenia gotowania. Teraz możesz ugotować wodę na makaron nawet o 35% szybciej, oszczędzając czas na domowe życie. Zachowuje ustawienia W przypadku jakichkolwiek problemów w obrębie powierzchni płyty, czy wykipienia, urządzenie wyłącza się automatycznie, zapisując ostatnio wybrane ustawienia. Pozwala to na łatwe oczyszczanie powierzchni i przywrócenie ustawień - za jednym naciśnięciem przycisku. Timer z wyłączeniem pola grzewczego: wyłącza odpowiednie pole grzewcze po osiągnięciu nastawionego czasu gotowania. Zabezpieczenie przed uruchomieniem przez dzieci: blokuje panel sterowania płyty przed przypadkową zmianą ustawień.
- Budowa (AGD) ceramiczna
- Kolor AGD czarny
- Moc przyłączeniowa 8.3
- Liczba palników / pól grzejnych 4
- Informacje o płycie (agd) Strefa kombi: rozszerzona strefa grzewcza przeznaczona do brytfanek. Ring zone double: strefa grzewcza o zmiennym zasięgu dla standardowych i dużych naczyń kuchennych. Wielkość i moc strefy grzewczej: strona lewa, przednia: 180 mm, 2 kW Wielkość i moc strefy grzewczej strona lewa, tylna: 170 mm, 265 mm, 1.8 kW Wielkość i moc strefy grzewczej: strona prawa, tylna: 145 mm, 1.2 kW Wielkość i moc strefy grzewczej: strona prawa, przednia: 145 mm, 210 mm, 1.2 kW (maks. moc 3 kW)
- Sterowanie (AGD) dotykowe
- Funkcje (płyty) Sygnał dźwiękowy
- Funkcje (płyty) DirectSelect
- Funkcje (płyty) Wyłącznik główny
- Funkcje (płyty) Timer
- Funkcje (płyty) Wskaźnik ciepła resztkowego
- Funkcje (płyty) Minutnik
- Funkcje (płyty) Podtrzymywanie ciepła
- Funkcje (płyty) PowerBoost
- Funkcje (płyty) ReStart
- Funkcje (płyty) Zabezpieczenie przed dziećmi

- Ruszty **Nie dotyczy**
- Wysokość **4.5**
- Szerokość **59.2**
- Głębokość **52.2**
- Pozostałe parametry **2-stopniowy wskaźnik zalegania ciepła: sygnalizuje, które pola grzewcze są nadal gorące lub ciepłe. Zabezpieczenie przed uruchomieniem przez dzieci: pozwala zapobiec przypadkowej aktywacji płyty przez dzieci. Funkcja "krótkie czyszczenie": przetrzyj rozlaną ciecz po wykipieniu bez ryzyka przypadkowej zmiany ustawień (funkcja ta blokuje wszystkie przyciski na 30 sekund). Wyłącznik główny: wyłącza wszystkie strefy grzewcze za jednym dotknięciem. Diodowy wskaźnik pracy: wskazuje nagrzewanie płyty. Czasowy wyłącznik bezpieczeństwa: ze względów bezpieczeństwa, grzanie zostanie zakończone automatycznie po zaprogramowanym czasie (możliwość ustawienia). Wyświetlacz zużycia energii: wskazuje zużycie energii elektrycznej zarejestrowane podczas ostatniego procesu gotowania. DirectSelect: steruj mocą bezpośrednio za pomocą dotykowego panelu sterowania. 17 poziomów mocy: dostosuj precyzyjnie ciepło dzięki 17 poziomom mocy (9 poziomów podstawowych oraz 8 pośrednich). Podtrzymywanie ciepła: utrzymuj dania w cieple na wstępnie ustawionej niskiej wartości mocy. Timer z wyłączeniem pola: wyłącza strefę grzewczą po upływie nastawionego czasu (np. dla gotowanych jajek). Licznik czasu gotowania: sygnalizuje dźwiękiem zakończenie nastawionego czasu (np. dla przygotowania makaronu).**

Parametry

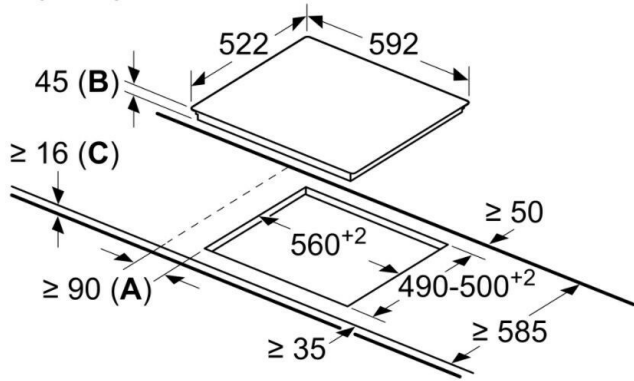
Marka	Bosch
Model	PKN631FP2E
Kod producenta	4242005280667
EAN	4242005280667
Stan	Nowy

Zdjęcia





Wymiary w mm



- A:** Minimalna odległość od wycięcia na płytę grzewczą do ściany.
- B:** Głębokość wgłębienia
- C:** Z zamontowanym pod spodem piekarnikiem min. 20 lub więcej; patrz wymagania dotyczące miejsca na piekarnik.