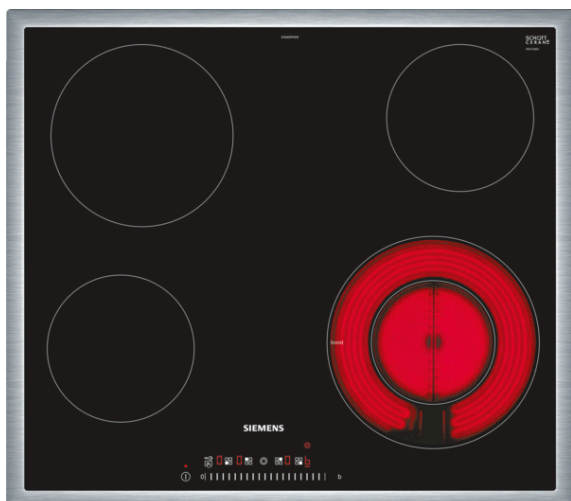


iQ300, Płyta ceramiczna, 60 cm, Integralne sterowanie ET645FFN1E



Nowoczesna płyta ceramiczna to duża przyjemność gotowania i niewielki wysiłek przy jej czyszczeniu.

- ✓ touchSlider pozwala zmieniać temperaturę gotowania bardzo szybko, wystarczy bezpośrednio wybrać pole grzewcze i przesunąć palcem po odpowiedniej skali.
- ✓ Miejsce dla dużych garnków i patelni dzięki 21 cm strefie o zmiennym zasięgu.
- ✓ Zabezpieczenie przed uruchomieniem przez dzieci.

Wyposażenie

Dane techniczne

Nazwa linii : Stefa grzejna ceramika
 Wzornictwo : Do zabudowy
 Rodzaj zasilania : Elektryczna
 Całkowita ilość jednocześnie użytkowanych pól grzewczych : 4
 Wymagana przestrzeń instalacyjna (WxSxG) : 48 x 560-560 x 490-500
 Szerokość (mm) : 583
 Wymiary urządzenia (mm) : 48 x 583 x 513
 Wymiary zapakowanego urządzenia (WxSxG) (mm) : 100 x 750 x 590
 Masa netto (kg) : 7,360
 Masa brutto (kg) : 8,2
 Wskaźnik zalegania ciepła : Oddzielny dla każdego pola grzewczego
 Usytuowanie panelu sterowania : Przód płyty
 Materiał powierzchni płyty grzewczej : Ceramika
 Kolor powierzchni : Czarny, Stal szlachetna
 Kolor ramki : Stal szlachetna
 Świadectwa homologacji : CE, VDE
 Kod EAN : 4242003762394
 Moc przyłączeniowa (W) : 7000
 Napięcie (V) : 220-240
 Częstotliwość (Hz) : 60; 50



iQ300, Płyta ceramiczna, 60 cm, Integralne sterowanie ET645FFN1E

Wyposażenie

Design

- Stalowa rama

Komfort

- 4 strefy grzewcze highSpeed, w tym:
- 1 strefa o zmiennym zasięgu
- Sterowanie sensorowe Sterowanie touchSlider
- 17 poziomów mocy
- Cyfrowy wyświetlacz
- Funkcja reStart

Bezpieczeństwo

- Główny wyłącznik
- Diodowy wskaźnik pracy
- Dwustopniowy wskaźnik zalegania ciepła

Szybkość:

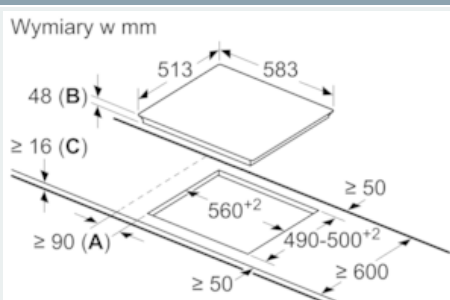
- Funkcja Booster

Wymiary:

- Wymiary urządzenia: (S/G) 583 mm x 513 mm
- Wymiary montażowe: (W/S/G) 48 mm x 560 mm x 490 mm
- Min. grubość blatu: 20 mm
- Moc i wielkość pól grzewczych
- lewe przednie: Ø 145 mm, 1.2 kW
- lewe tylne: Ø 180 mm, 2 kW
- prawe tylne: Ø 145 mm, 1.2 kW
- prawe przednie: Ø 210 mm, 120 mm, 2.1 kW, 0.8 kW

iQ300, Płyta ceramiczna, 60 cm,
Integralne sterowanie
ET645FFN1E

Rysunki wymiarowe



- A:** Minimalna odległość od wycięcia na płytę grzewczą do ściany.
B: Głębokość wglębenia
C: Z zamontowanym pod spodem piekarnikiem min. 20 lub więcej; patrz wymagania dotyczące miejsca na piekarnik.